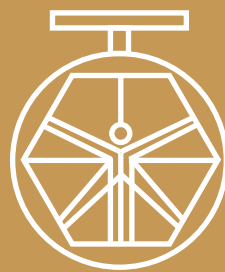


**GROUP 600  
ACCESSORIES  
MOD.  
606B/71.2**



**DAVINCI  
VALVES™**

**TECHNICAL  
DATA SHEET  
WATER Series**

**TAPPING SADDLES FOR PVC/PE PIPE WITH  
LOOSE FLANGE PN10/PN16**

**DAVINCI  
VALVES™**



**QUALITY  
ASSUREMENT**

**DAVINCI  
VALVES™**



**PRODUCT QT  
ASSUREMENT**

**DAVINCI  
VALVES™**



**COMPANY QT  
ASSUREMENT**

[www.davincivalves.com](http://www.davincivalves.com)

18 Dongyu Street, Square One,  
11th Floor 1101, Jinjiang District,  
Chengdu, Sichuan CHINA

10F/Tower A, Billion Center,  
1 Wang Kwong Road, Kowloon Bay  
Kowloon HONG KONG

## COLLARINES PARA TUBO PVC / PE SALIDA BRIDA

Ref.606B / PN 10-16

### APLICACIÓN:

Agua, instalaciones de climatización, riego, industria, otras.

### CONDICIONES DE TRABAJO:

Temperatura de trabajo:

- 10 ° C - + 120 ° C. para EPDM

- 10 ° C - + 82 ° C. para NBR

Conexión para tubería de PVC y HDPE

### CARACTERÍSTICAS GENERALES:

Rango OD100 a OD400

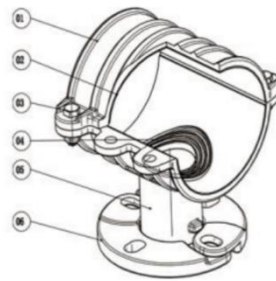
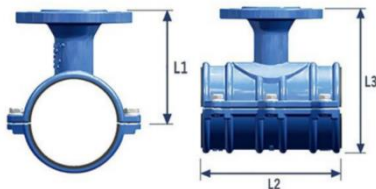
Recubrimiento epoxi en polvo curado 250 Mic

### ESTANDAR:

Construcción cumple con EN545

Norma de revestimiento EN30677

Prueba de presión: EN 12266-1.



Nº	Part	Material
1	Bonnet	GSJ450-12
2	Gasket	EPDM
3	Fastener	GD 4.8
4	Gasket	EPDM
5	Flange body	GSJ450-12
6	Loose flange outlet	GSJ450-12

Type	OD	DN	L1	L2	L3
DE090-050	90	50	145	180	201
DE090-080	90	80	145	180	201
DE110-050	110	50	145	200	211
DE110-065	110	65	165	200	211
DE110-080	110	80	170	200	236
DE125-050	125	50	160	200	233
DE125-065	125	65	160	200	233
DE125-080	125	80	170	200	243
DE125-100	125	100	170	200	243
DE140-050	140	50	160	200	241
DE140-065	140	65	160	200	241
DE140-080	140	80	170	200	251

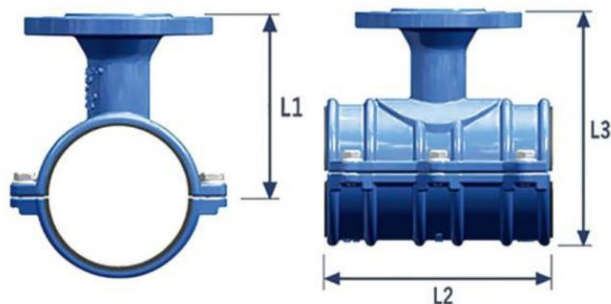
Todos los componentes pueden ser sustituidos con materiales equivalentes o de clase superior.

DAVINCI VALVES LTD, busca constantemente todas las formas de mejorar nuestros productos y servicios relacionados con el sector del agua, el fuego y la industria y, por lo tanto, nos reservamos el derecho de cambiar, sin previo aviso, cualquiera de los datos aquí contenidos. Póngase en contacto con nuestro departamento de ventas técnicas para obtener asesoramiento detallado.  
© 2018 DAVINCI VALVES LTD.

www.davincivalves.com info@davincivalves.com +34 616553797 / +86 17340168233  
18 Dongyu Street, Square One 11th Floor 1101. Distrito de Jinjiang, Chengdu, provincia de Sichuan, China

## COLLARINES PARA TUBO PVC / PE SALIDA BRIDA

Ref.606B / PN 10-16

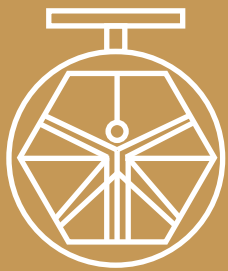


Type	OD	DN	L1	L2	L3
DE160-050	160	50	170	250	251
DE160-065	160	65	190	250	281
DE160-080	160	80	200	250	291
DE160-100	160	100	205	250	296
DE180-080	180	80	225	250	326
DE180-100	180	100	230	250	331
DE180-150	180	150	240	250	341
DE200-050	200	50	195	250	306
DE200-065	200	65	215	250	326
DE200-080	200	80	225	250	336
DE200-100	200	100	230	250	341
DE200-150	200	150	240	250	351
DE225-080	225	80	225	250	348
DE225-100	225	100	230	250	353
DE250-050	250	50	240	300	376
DE250-080	250	80	250	300	386
DE250-100	250	100	255	300	391
DE250-150	250	150	265	300	401
DE315-050	315	50	280	300	448
DE315-080	315	80	295	300	463
DE315-100	315	100	300	300	468
DE315-150	315	150	310	300	478

*Todos los componentes pueden ser sustituidos con materiales equivalentes o de clase superior.*

DAVINCI VALVES LTD, busca constantemente todas las formas de mejorar nuestros productos y servicios relacionados con el sector del agua, el fuego y la industria y, por lo tanto, nos reservamos el derecho de cambiar, sin previo aviso, cualquiera de los datos aquí contenidos. Póngase en contacto con nuestro departamento de ventas técnicas para obtener asesoramiento detallado.  
© 2018 DAVINCI VALVES LTD.

*"For professionals who want more "*



DAVINCI  
VALVES™

[www.davincivalves.com](http://www.davincivalves.com)