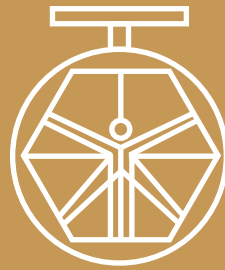


**GROUP 700  
BALL VALVES  
MOD. 743/134**



**DAVINCI  
VALVES™**

**TECHNICAL  
DATA SHEET**

**INDUSTRY Series**

**BALL VALVES BRASS THREAD END-PE**

**DAVINCI  
VALVES™**



**QUALITY  
ASSUREMENT**

**DAVINCI  
VALVES™**



**PRODUCT QT  
ASSUREMENT**

**DAVINCI  
VALVES™**



**COMPANY QT  
ASSUREMENT**

[www.davincivalves.com](http://www.davincivalves.com)

18 Dongyu Street, Square One,  
11th Floor 1101, Jinjiang District,  
Chengdu, Sichuan CHINA

10F/Tower A, Billion Center,  
1 Wang Kwong Road, Kowloon Bay  
Kowloon HONG KONG

## BALL VALVE BRASS FOR THREAD END/PE PIPE

Ref.133.742

### APPLICATION:

natural gas, artificial gas, liquefied  
petroleum, Water, Oil

### WORKING CONDITIONS:

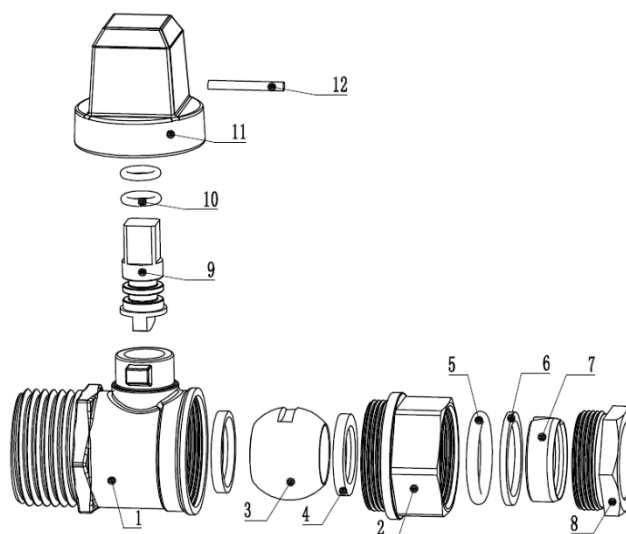
Pressure Ratings: PN16  
Working Temperature: -20 °C +120°C

### GENERAL CHARACTERISTICS:

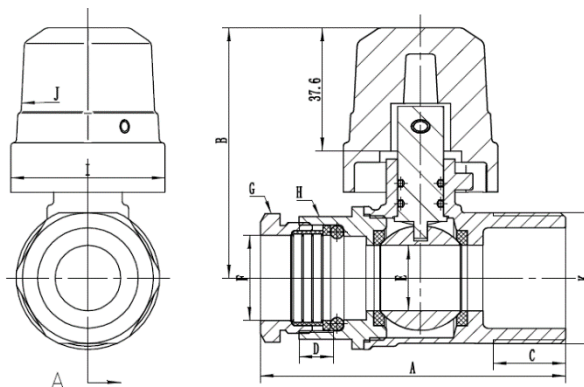
Threaded Ends according BSP&NPT  
Blow Out Proof Stem



ITEM	DESIGNATION	MATERIAL
1	Valve Body	CW602N
2	BOnnet	CW602N
3	Ball	CW617N
4	PTFE Seal	PTFE
5	Seal Rubber	NBR
6	Seat Ring	Brass
7	Grip Ring	Brass
8	Compression Nut	Brass
9	Stem	Brass
10	Seal Rubber	NBR
11	Handle	Iron
12	Pin	S.Steel



ND	A	B	C	D	E	F	G	H	I	J	K
40	117,5	91,8	21,2	12	40	50	S60	S64,5	47	30	M55X3
32	115,6	82	21,2	12	32	40,7	S50	S54,1	47	30	M55X3
25	100,8	79	21,2	11	25	32,5	S44	S45	47	30	M55X3
20	91,2	76,3	22	10,5	20	25,8	S34	S37,4	47	30	M40X3
20	91,2	76,3	22	10,5	20	21	S28	S32,5	47	30	M40X3



*Todos los componentes pueden ser sustituidos con materiales equivalentes o de clase superior.*

DAVINCI VALVES LTD, busca constantemente todas las formas de mejorar nuestros productos y servicios relacionados con el sector del agua, el fuego y la industria y, por lo tanto, nos reservamos el derecho de cambiar, sin previo aviso, cualquiera de los datos aquí contenidos. Póngase en contacto con nuestro departamento de ventas técnicas para obtener asesoramiento detallado.  
© 2018 DAVINCI VALVES LTD.

*"For professionals who wants more"*



DAVINCI  
VALVES™