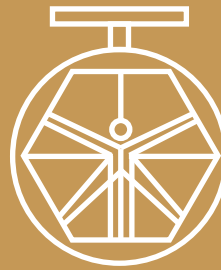


**GRUPO 100
VÁLVULAS DE
MARIPOSA
MOD.130A/05**



**DAVINCI
VALVES™**

FICHA TECNICA

WATER Series

**VÁLVULAS DE MARIPOSA
BIEXCÉNTRICA**

**DAVINCI
VALVES™**



**QUALITY
ASSUREMENT**

**DAVINCI
VALVES™**



**PRODUCT QT
ASSUREMENT**

**DAVINCI
VALVES™**



**COMPANY QT
ASSUREMENT**

www.davincivalves.com

18 Dongyu Street, Square One,
11th Floor 1101, Jinjiang District,
Chengdu, Sichuan CHINA

10F/Tower A, Billion Center,
1 Wang Kwong Road, Kowloon Bay
Kowloon HONG KONG

VALVULA DE MARIPOSA DOBLE EXCENTRICIDAD SERIE 13/14

ref.130B / PN 10/16/25/40

APLICACION:

Agua, instalaciones de climatización, aire a presión, industria, etc.

ESTANDARES:

Distancia entre caras: ISO 5752 Serie 13/14
 Montaje entre bridas: PN10/16/25/40 EN 1092-2.
 Prueba de presión: EN 12266-1, DIN 3230, BS6755 e ISO 5208:
 Fabricación acc. según los requisitos de la directiva de la UE 2014/68 / UE Equipo bajo presión: mod. H.
 Según EN 1074-2, con certificado WRAS para agua potable

CONDICIONES DE TRABAJO:

Clasificaciones de presión: 1.0Mpa; 1.6Mpa; 2.5Mpa 4.0 Mpa
 Temperatura de trabajo: -10C- 80C
 Medios adecuados: Agua
 Consulte con la fábrica para otras aplicaciones

CARACTERÍSTICAS GENERALES:

Rango desde ND50 hasta ND3000.
 Bidireccional
 Brida superior según ISO 5211.
 Pintura epoxi 250 micras RAL5017

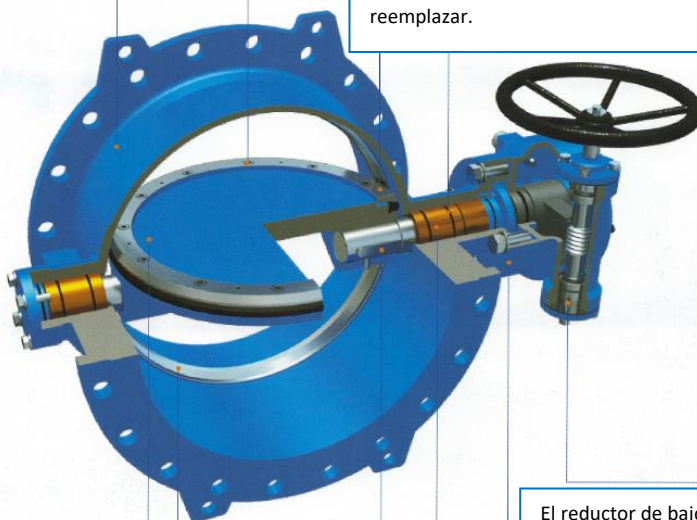


El anillo de sello de disco perfilado en T fijado por un retenedor garantiza un rendimiento de sellado confiable en ambas direcciones, que también es fácil de ajustar o reemplazar sin ninguna herramienta especial

Brida según EN 1092 / ISO7005, longitud cara a cara según EN588-1 / ISO5752 series 13, 14 o 15.

Anillo de apriete en AISI304

Las juntas tóricas de los ejes brindan una larga vida útil y un rendimiento de sellado confiable, que es fácil de ajustar o reemplazar.



El disco aerodinámico de perfil bajo garantiza una menor resistencia al flujo.

Conexión disco-eje mediante chaveta o pasador cónico.

El reductor de bajo par se puede operar fácilmente con un volante o conectarse con un actuador.

Asiento Acero inoxidable soldado al cuerpo

Cojinete auto lubricante de material Al-bronce, libre de mantenimiento

La brida de montaje ISO 5211 se conecta con el reductor,

All the components can be substituted with equivalent or higher-class materials.

DAVINCI VALVES LTD, is constantly looking at all ways of improving our products and services related to the water, fire and industry sector and therefore we reserve the right to change, without prior notice, any of the data contained here. Please contact our Technical Sales Department for detailed advice.

© 2018 DAVINCI VALVES LTD.
 www.davincivalves.com info@davincivalves.com +34 616553797 / +86 17340168233
 18 Dongyu Street, Square One 11th Floor 1101. Jinjiang District, Chengdu, Sichuan Province, China

VALVULA DE MARIPOSA DOBLE EXCENTRICIDAD SERIE 13/14 ref.130B / PN 10/16/25/40

NOMBRE	MATERIAL	ESPECIFICACIÓN	OBSERVACIONES
Eje superior	Acero inoxidable	1.4021(SS420)	
	Dúplex Acero inoxidable	1.4462(S31803)	para válvula de mariposa con revestimiento Goma
Pin	Acero inoxidable	1.4021(SS420)	
	Dúplex Acero inoxidable	1.4462(S31803)	para válvula de mariposa con revestimiento Goma
Tapa	Hierro dúctil	GJS500-7(GGG50), GJ400-15(GGG40)	
	Acero carbono	1.0619(WCB)	
Casquillo eje	Bronce	QA19-2, CC331G	
Junta Tórica	Goma	EPDM, NBR	
Pin	Acero inoxidable	1.4021(SS420)	
	Dúplex Acero inoxidable	1.4462(S31803)	para válvula de mariposa con revestimiento Goma
Cuerpo	Hierro dúctil	GJS500-7(GGG50), GJ400-15(GGG40)	
Disco	Hierro dúctil	GJS500-7(GGG50), GJ400-15(GGG40)	
Recubrimiento	Goma	EPDM	para válvula de mariposa con revestimiento Goma
Anillo de retención	Acero carbono	1.0038(S235JR)	
	Acero inoxidable	1.4301(SS304)	
	Dúplex Acero inoxidable	1.4462(S31803)	para válvula de mariposa con revestimiento Goma
Anillo de sellado de disco	Goma	EPDM, NBR	
Eje	Acero inoxidable	1.4021(SS420)	
	Dúplex Acero inoxidable	1.4462(S31803)	para válvula de mariposa con revestimiento Goma
Cubierta Eje	Hierro dúctil	GJS500-7(GGG50), GJ400-15(GGG40)	
Anillo de sellado del cuerpo	Acero inoxidable	1.4301(SS304)	
Tornillo	Acero inoxidable	A2-70	
		A4-70	para válvula de mariposa con revestimiento Goma



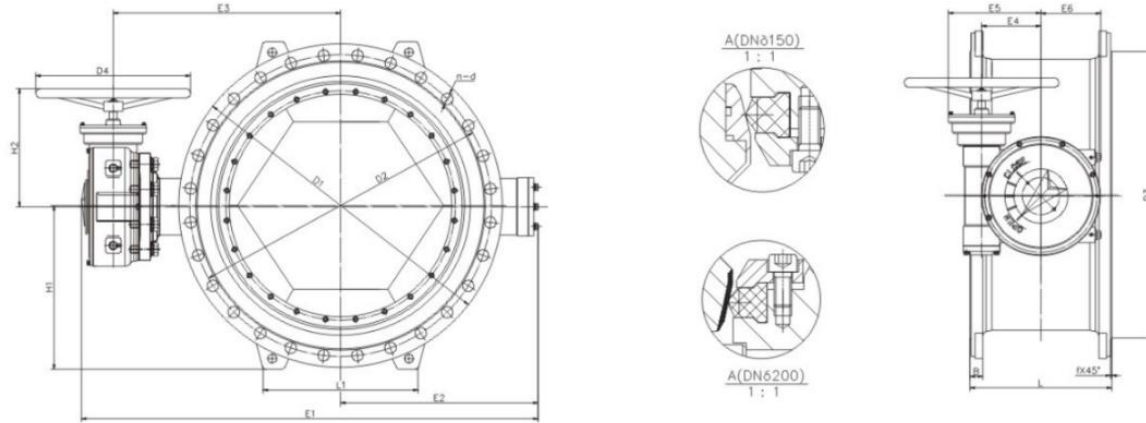
All the components can be substituted with equivalent or higher-class materials.

DAVINCI VALVES LTD, is constantly looking at all ways of improving our products and services related to the water, fire and industry sector and therefore we reserve the right to change, without prior notice, any of the data contained here. Please contact our Technical Sales Department for detailed advice.

© 2018 DAVINCI VALVES LTD.
www.davincivalves.com info@davincivalves.com +34 616553797 / +86 17340168233
18 Dongyu Street, Square One 11th Floor 1101. Jinjiang District, Chengdu, Sichuan Province, China

VALVULA DE MARIPOSA DOBLE EXCENTRICIDAD SERIE 13/14

ref.130B / PN 10/16/25/40



Dimensiones/PN10

PN10	D1	D2	D3	B	f	H1	H2	E1	E2	E3	E4	E5	E6	L1	D4	ISO5752L Series13 Series14		Peso (KG)	
DN200	340	295	266	20	3	175	193	526	198	272	64	99	85	196	240	152	230	38	46
DN250	395	350	319	22	3	202.5	193	568	219	293	64	99	85	240	240	165	250	48	58
DN300	445	400	370	24.5	4	227.5	233	670	254	351	93.4	135	115	260	320	178	270	70	88
DN350	505	460	429	24.5	4	257.5	233	720	279	376	93.4	135	115	280	320	190	290	87	105
DN400	565	515	480	24.5	4	287.5	283	834	320	432	120	169	138	310	400	216	310	117	153
DN450	615	565	530	25.5	4	312.5	283	903	359	462	120	169	138	340	400	222	330	141	177
DN500	670	620	582	26.5	4	340	283	988	393	513	120	169	138	370	400	229	350	178	214
DN600	780	725	682	30	5	395	354	1119	450	580	148	235	166	430	500	267	390	262	330
DN700	895	840	794	32.5	5	452.5	354	1217	530	598	148	235	166	480	500	292	430	370	438
DN800	1015	950	901	35	5	512.5	379	1410	614	691	185	272	196	560	500	318	470	517	618
DN900	1115	1050	1001	37.5	5	562.5	379	1530	675	750	185	272	196	615	500	330	540	681	782
DN1000	1230	1160	1112	40	5	620	459	1712	748	839	230	359	232	670	600	410	550	1373	1307
DN1200	1455	1380	1328	45	5	732.5	459	1971	865	981	230	359	232	800	600	470	630	1766	1936
DN1400	1675	1590	1530	46	5	842.5	584	2313	1011	1138	315	478	360	920	600	530	710	2224	2569
DN1500	1785	1700	1640	48	5	897.5	584	2489	1112	1213	315	478	360	980	600	565	750		
DN1600	1915	1820	1750	49	5	962.5	584	2588	1161	1263	315	478	360	1050	600	600	790	3208	3373
DN1800	2115	2020	1950	52	5	1062.5	704	3038	1324	1501	412	631	440	1162	720	670	870	4146	4800

Diametros superiores bajo consulta

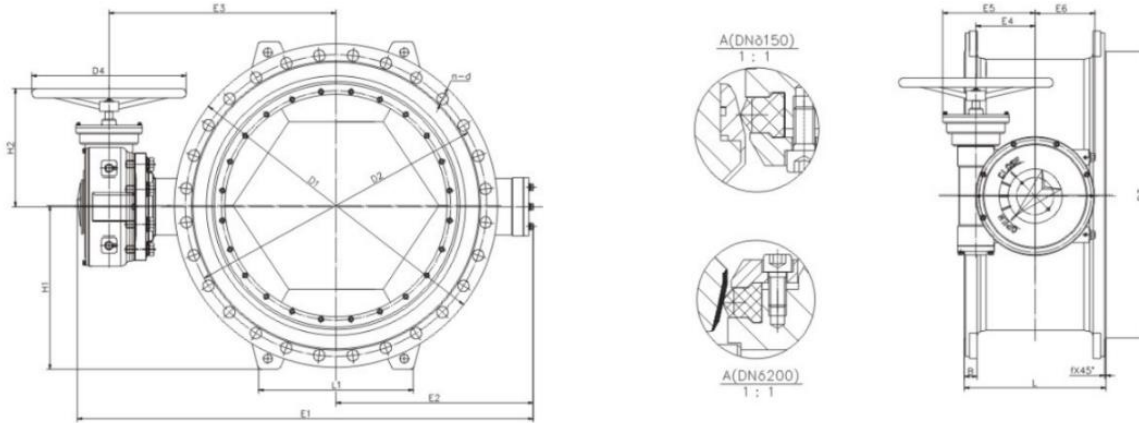
All the components can be substituted with equivalent or higher-class materials.

DAVINCI VALVES LTD, is constantly looking at all ways of improving our products and services related to the water, fire and industry sector and therefore we reserve the right to change, without prior notice, any of the data contained here. Please contact our Technical Sales Department for detailed advice.

© 2018 DAVINCI VALVES LTD.
www.davincivalves.com info@davincivalves.com +34 616553797 / +86 17340168233
18 Dongyu Street, Square One 11th Floor 1101. Jinjiang District, Chengdu, Sichuan Province, China

VALVULA DE MARIPOSA DOBLE EXCENTRICIDAD SERIE 13/14

ref.130B / PN 10/16/25/40



Dimensiones/PN16

DN16	D1	D2	D3	B	f	H1	H2	E1	E2	E3	E4	E5	E6	L1	D4	ISO5752L Series13 Series14	Peso (KG)		
DN65	185	145	118	19	3	/	123	340	126	174	31.2	56	46	/	120	112	10.5	13.2	
DN80	200	160	132	19	3	/	123	352	132	180	31.2	56	46	/	120	114	12	14.7	
DN100	220	180	156	19	3	117	155	373	133	194	43.2	73	64	150	180	127	16	22	
DN150	285	240	211	19	3	147.5	155	435	164	225	43.2	73	64	180	180	140	23	29	
DN200	340	295	266	20	3	175	193	526	198	272	64	99	85	196	240	152	230	35	45
DN250	405	355	319	22	3	207.5	233	623	230	328	93.4	135	115	240	320	165	250	60	78
DN300	460	410	370	24.5	4	235	233	670	254	351	93.4	135	115	275	320	178	270	76	94
DN350	520	470	429	26.5	4	265	283	784	295	407	120	169	138	290	400	190	290	108	144
DN400	580	525	480	28	4	295	283	853	334	437	120	169	138	320	400	216	310	139	175
DN450	640	585	548	30	4	325	283	938	368	488	120	169	138	360	400	222	330	184	220
DN500	715	650	609	31.5	4	362.5	354	1019	400	530	148	235	166	395	500	229	350	241	309
DN600	840	770	720	36	5	425	354	1117	480	548	148	235	166	470	500	267	390	360	428
DN700	910	840	794	39.5	5	460	379	1308	563	640	185	272	196	480	500	292	430	469	570
DN750	970	900	855	41	5	490	379	1360	586	669	185	272	196	480	500	305	450	603	704
DN800	1025	950	901	43	5	517.5	379	1426	623	698	185	272	196	560	500	318	470	662	763
DN900	1125	1050	1001	46.5	5	567.5	459	1612	698	789	230	359	232	618	600	330	510	882	1052
DN1000	1255	1170	1112	50	5	635.5	459	1773	766	882	230	359	232	600	600	410	550	1174	1344
DN1200	1485	1390	1328	57	5	747.5	584	2113	911	1038	315	478	360	800	600	470	630	1897	2242
DN1400	1685	1590	1530	60	5	847.5	704	2529	1063	1253	412	631	440	920	720	530	710	2902	3556
DN1500	1820	1710	1640	62.5	5	915	704	2633	1120	1300	412	631	440	1000	720	565	750	2557	3211
DN1600	1930	1820	1750	65	5	970	704	2754	1172	1369	412	631	440	1060	720	600	790	3626	4280

Diametros superiores bajo consulta

All the components can be substituted with equivalent or higher-class materials.

DAVINCI VALVES LTD, is constantly looking at all ways of improving our products and services related to the water, fire and industry sector and therefore we reserve the right to change, without prior notice, any of the data contained here. Please contact our Technical Sales Department for detailed advice.

© 2018 DAVINCI VALVES LTD.
 www.davincivalves.com info@davincivalves.com +34 616553797 / +86 17340168233
 18 Dongyu Street, Square One 11th Floor 1101. Jinjiang District, Chengdu, Sichuan Province, China

VALVULA DE MARIPOSA DOBLE EXCENTRICIDAD SERIE 13/14

ref.130B / PN 10/16/25/40

Dimensions/PN25

DN	D1	D2	D3	B	f	Series14	H1	H2	H3	E1	E2	E3	E4	E5	E6	L1	D4
200	360	310	274	22	3	230	190	178	233	586	221	300	93.4	135	115	220	320
250	425	370	330	25	3	250	220	178	233	656	254	337	93.4	135	115	260	320
300	485	430	389	28	4	270	250	192	283	757	298	377	120	169	138	300	400
350	555	490	448	30	4	290	285	317	378	830	318	430	120	186	138	320	400
400	620	550	503	32	4	310	315	315	376	945	370	486	148	214	166	350	400
450	670	600	548	34.5	4	330	340	315	376	991	406	496	148	214	166	370	400
500	730	660	609	37	4	350	370	346	407	1112	453	554	185	265	196	410	400
600	845	770	720	42	5	390	428	346	407	1235	495	631	185	265	196	470	400
700	960	875	820	46.5	5	430	485	390	451	1398	569	704	230	333	232	530	400
800	1085	990	928	51	5	470	548	390	451	1571	646	800	230	333	232	600	400
900	1185	1090	1028	55.5	5	510	598	451	512	1669	695	849	230	368	232	655	400
1000	1320	1210	1140	60	5	550	665	507	568	1923	779	980	315	453	327	730	400
1200	1530	1420	1350	69	5	630	770	599	660	2252	903	1136	412	613	408	840	400
1400	1755	1640	1560	74	5	710	883	599	660	2516	1041	1262	412	613	408	970	400
1500	1865	1750	1678	77.5	5	750	938	599	660	2651	1130	1308	412	613	408	1310	400
1600	1975	1860	1780	81	5	790	993	777	838	2852	1208	1405	495	725	485		1080

Dimensions/PN40

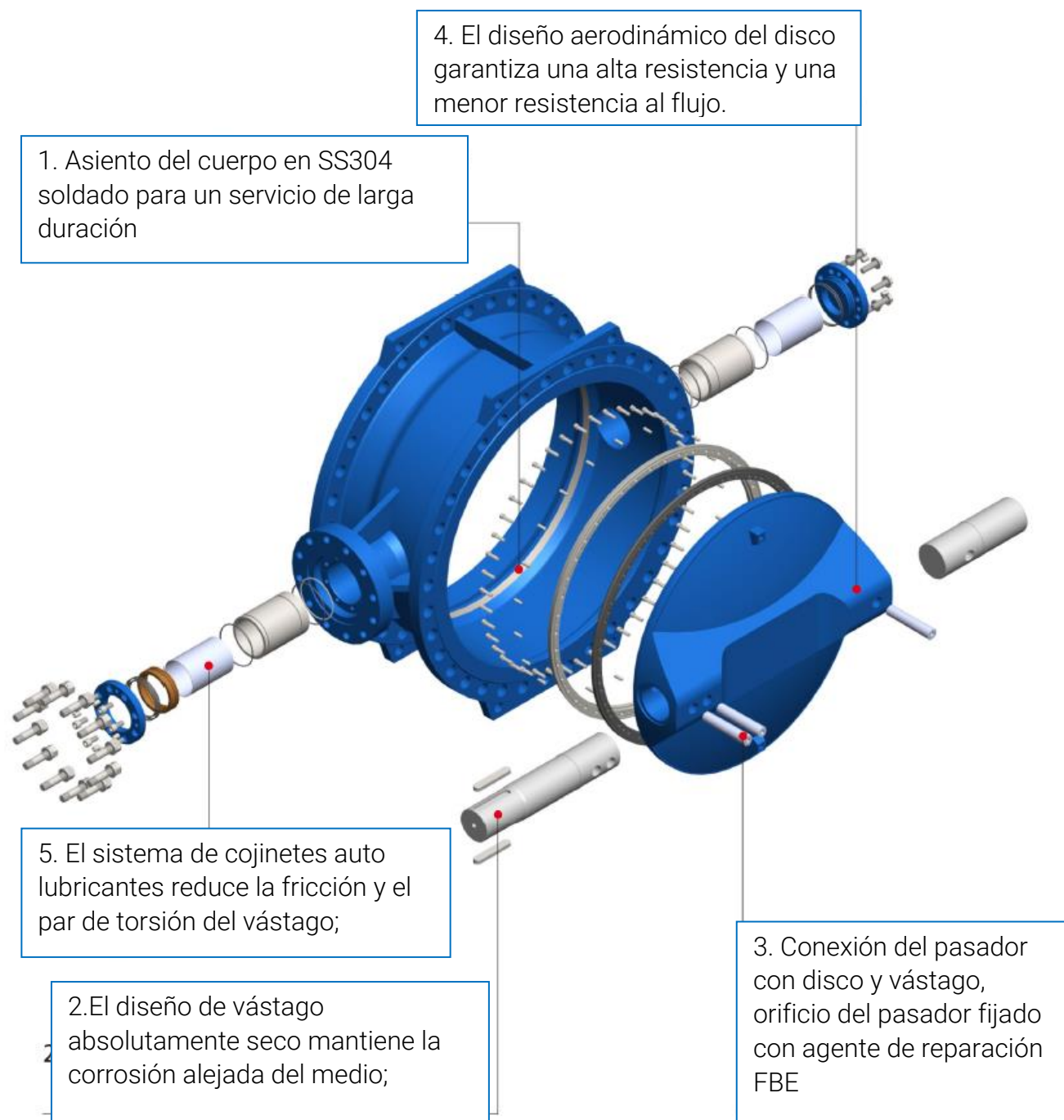
DN	D1	D2	D3	B	f	Series14	H1	H2	H3	E1	E2	E3	E4	E5	E6	L1	D4
200	375	320	284	30	3	230	193	178	233	603	229	309	93.4	135	115	180	320
250	450	385	345	35	3	250	230	192	283	712	261	369	120	169	138	200	400
300	515	450	409	40	4	270	263	317	378	195	305	408	120	186	138	240	400
350	580	510	465	44	4	290	295	315	376	904	360	455	148	214	166	320	400
400	660	585	535	48	4	310	335	315	376	1001	407	505	148	214	166	320	400
450	685	610	560	49	4	330	348	346	407	1067	429	533	185	265	196	360	400
500	755	670	615	52	4	350	383	346	407	1180	477	598	185	265	196	450	400
600	890	795	735	58	5	390	450	390	451	1363	555	683	230	333	232	500	400
700	995	900	840	64	5	430	505	507	568	1625	666	795	315	453	327	560	400
800	1140	1030	960	72	5	470	575	507	568	1696	664	868	315	453	327	630	400
900	1250	1140	1070	76	5	510	635	507	568	1904	785	955	315	613	327	690	400
1000	1360	1250	1180	80	5	550	690	599	660	2039	837	989	412	613	408	740	400
1100	1460	1350	1280	85	5	590	735	599	660	2384	997	1174	412	613	408	800	400
1200	1575	1460	1380	88	5	630	793	777	838	2595	1077	1279	495	725	485	860	600
1400	1795	1680	1600	98	5	710	903	777	838	2839	1200	1400	495	725	485	1000	600
1500	1925	1800	1715	105	5	750	968	777	838	3041	1305	1497	495	725	485	1060	600
1600	2025	1900	1815	108	5	790	1018	958		3252	1410	1520	560	820	566	1110	

All the components can be substituted with equivalent or higher-class materials.

DAVINCI VALVES LTD, is constantly looking at all ways of improving our products and services related to the water, fire and industry sector and therefore we reserve the right to change, without prior notice, any of the data contained here. Please contact our Technical Sales Department for detailed advice.

© 2018 DAVINCI VALVES LTD.
 www.davincivalves.com info@davincivalves.com +34 616553797 / +86 17340168233
 18 Dongyu Street, Square One 11th Floor 1101. Jinjiang District, Chengdu, Sichuan Province, China

VALVULA DE MARIPOSA DOBLE EXCENTRICIDAD SERIE 13/14 ref.130B / PN 10/16/25/40

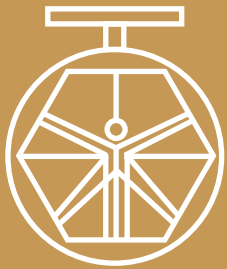


All the components can be substituted with equivalent or higher-class materials.

DAVINCI VALVES LTD, is constantly looking at all ways of improving our products and services related to the water, fire and industry sector and therefore we reserve the right to change, without prior notice, any of the data contained here. Please contact our Technical Sales Department for detailed advice.

© 2018 DAVINCI VALVES LTD.
www.davincivalves.com info@davincivalves.com +34 616553797 / +86 17340168233
18 Dongyu Street, Square One 11th Floor 1101. Jinjiang District, Chengdu, Sichuan Province, China

"For professionals who wants more"



DAVINCI
VALVES™